



BYGGINNREDNING AS

Din beste partner på innredninger



DEKO GV

2-lags glasvæg med høj lydreduktion







DEKO GV 2-lags glasvæg med høj lydreduktion

At dagslys skaber trivsel og arbejdsglæde, og at et højt støjniveau er forstyrrende for både arbejdsmiljø og koncentration, er der udbredt enighed om.

DEKO GV er den perfekte løsning, når der ønskes høj lyd-dæmpning uden at gå på kompromis med lethed og elegance.

DEKO GV har en stor fleksibilitet, som gør væggen egnet til mange typer indretninger - fra traditionelle kontorbygninger til skoler og institutioner, laboratorier og store atrier.



Mange muligheder og individuel tilpasning

DEKO GV er som DEKO's øvrige produktprogram præfabrikeret, systemiseret og udviklet med fleksibilitet og genanvendelighed for øje.

DEKO GV giver fuld fleksibilitet, idet glaselementerne på grund af den unikke

stolpekonstruktion både kan opføres som en hel glasvæg eller kombineres med indbyggede felter i eksempelvis gips, træ eller med de tilhørende døre.

Derudover kan DEKO GV indbygges som enkeltstående glaspartier i bl.a. gips- og

betonvæg.

Stolpekonstruktionen giver også mulighed for frit at vælge mellem vandrette eller lodrette modulforløb, hvor sprossernes hulrum kan benyttes til at trække ledninger til kontakter m.v.





Glaselementerne samles med smalle og elegante 35 mm aluminiumsrosser, der giver stor transparens og lethed i væggenes overordnede design. Farven på sprossen er som standard hvid eller naturanodiseret aluminium, men kan leveres pulverlakeret i andre farver.

For at give DEKO GV den perfekte overfladefinish kan sprossen udføres enten med et heldækkende aluminiumdækprofil eller en U-formet pynteliste i samme farve som sprossen eller i en kontrastfarve.

DEKO GV sætter med sine stringente linier sit individuelle præg på væggenes designmæssige helhed.





Glas til alle tænkelige krav

Glasset i en DEKO GV glasvæg vælges ud fra de sikkerheds-, lyd- og brandkrav, som stilles til den aktuelle væg.

Det er muligt at indbygge forskellige glastyper fra 4 til 12 mm afhængigt af kravene til væggen.

DEKO GV vægge monteres enten med 4 og 6 mm klart hærdet sikkerhedsglas eller med floatglas, hvor der ikke er krav om sikkerhedsglas.



Døre efter behov

Til DEKO GV er der udviklet et tilhørende dørsystem med det unikke DEKO aluminiumkarmsystem.

Som i det øvrige vægprogram kan der i DEKO GV efter ønske og behov indbygges massiv-, glasramme-, helglas- eller glasskydedøre. Døre vælges ud fra krav til design, lyd og brandsikring.

Den formstabile DEKO Dør med aluminiumkarm kan ligeledes monteres i vores andre vægtyper samt i murvægge, betonvægge og traditionelle gipsvægge.

Dørene fås som standard både som enkelt- og dobbeltdøre samt i varierende modulmål.

Til dørene findes et udvalg af standardtilbehør lige fra greb, pumper, beslag til låsekasser.



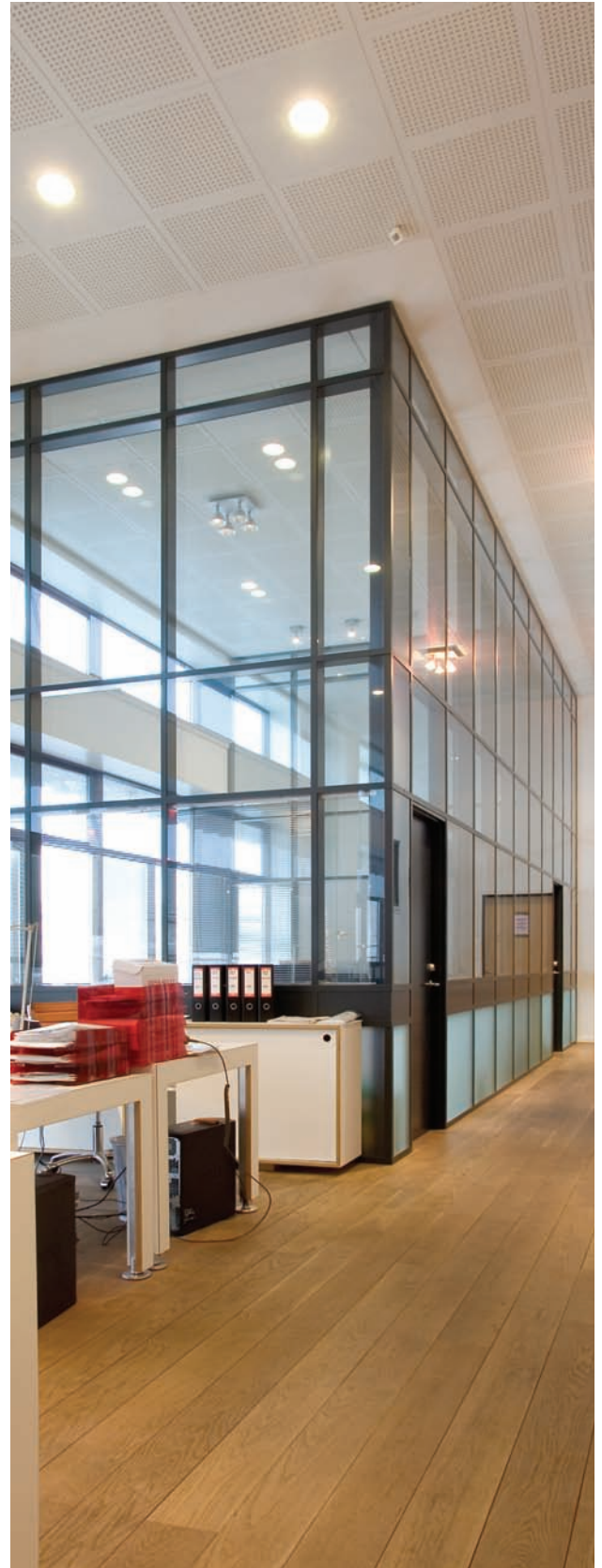
Lydreduktion

Den store afstand mellem glassene og anvendelsen af to forskellige glastykker sikrer en meget høj luftlydisolation. Ved brug af standardglas opnås således en lydreduktion på R_w 39 dB*.

DEKO GV er testet med mange forskellige glastyper. Det er muligt at opnå en lydreduktion på op til R_w 49 dB*, hvilket bl.a. er ideelt til skole- og institutionsbyggerier.

Uanset lydkrav benyttes samme konstruktion med smalle aluminiumsrosser.

*) Officiel DELTA afprøvning.





Brandsikring

DEKO GV er afprøvet og klassificeret i henhold til europæiske og danske standarder for brandsikring.

DEKO GV systemet er testet og godkendt som F-30 konstruktion, hvor det ene lag er 7 mm brandglas. Derudover er glasvæggen EI60 klassificeret ved Dansk Brandteknisk Institut uden brug af brandglas, men i en sprinklet udførelse af glaspartierne. Til denne type konstruktion benyttes almindeligt 6 til 8 mm hærdet glas.

Uanset brandkrav benyttes samme konstruktion med smalle aluminiumsprofiler.

Som alternativ til DEKO GV findes DEKO BK eller DEKO FG Fire glasvægge, som også er afprøvet og klassificeret op til EI60.

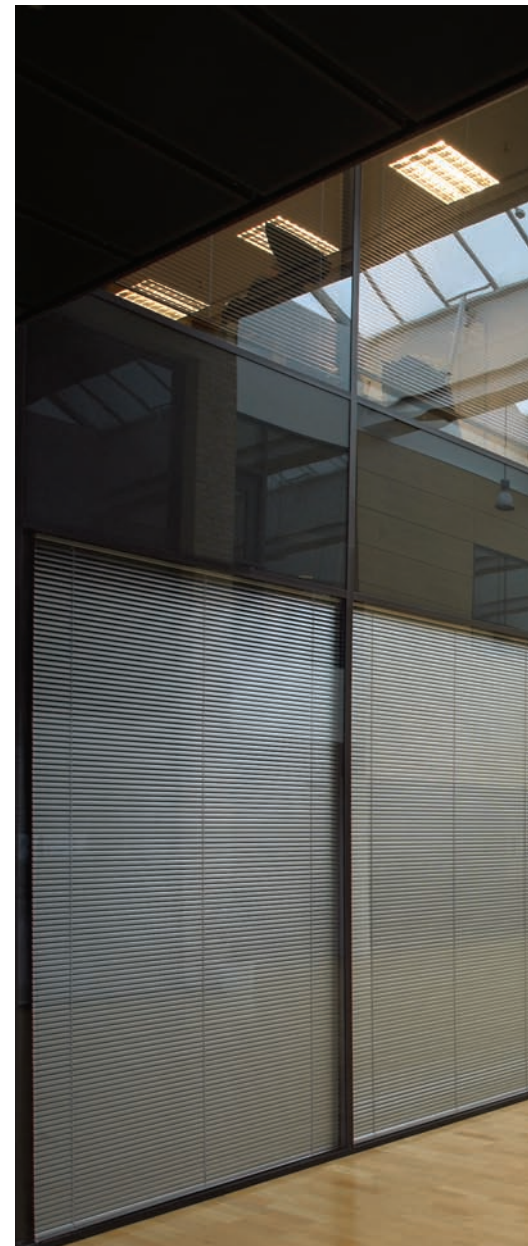
Afskærmning efter behov

DEKO GVs opbygning giver mange muligheder for afskærmning både direkte på glasset og imellem glassene.

Til afskærmning direkte på glasfladerne anbefaler vi brug af foliefilm, som kan påføres i f.eks. striber, mønstre eller som tekst. Derudover er det også muligt at afdække større glasflader og dermed få mulighed for at benytte den dækkede flade som whiteboard.

I hulrummet mellem glassene kan der indbygges støvfri persienner eller lamelgardiner i farver og materialer efter ønske. Persienner kan enten betjenes manuelt med snoretræk eller drejeknop eller via motordrevet system.

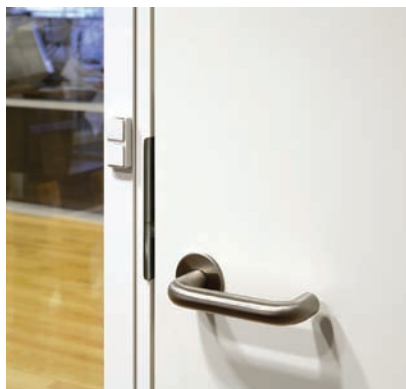
Fælles for alle typer afskærmning er, at de er meget rengøringsvenlige og kan påsættes under eller efter væggens montering og efterfølgende fjernes uden at skulle skifte glas.





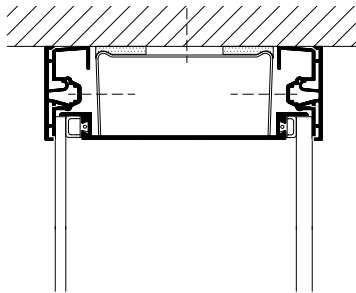
BYGGINNREDNING AS

Din beste partner på innredninger

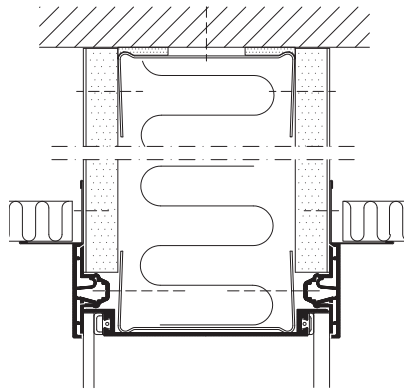




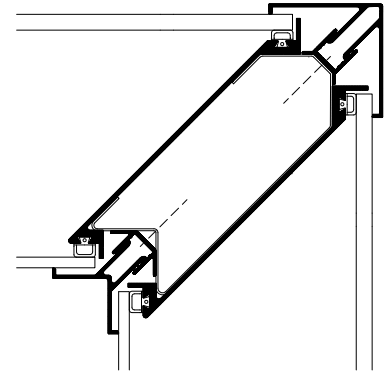
Eksempler på DEKO GV detaljer



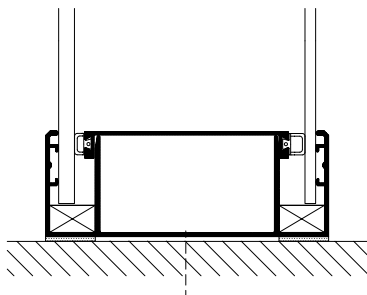
Fast lofttilslutning



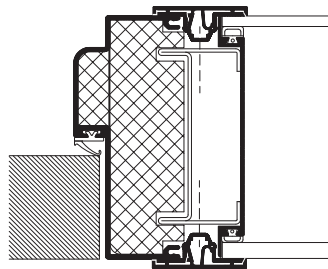
Nedhængt lofttilslutning



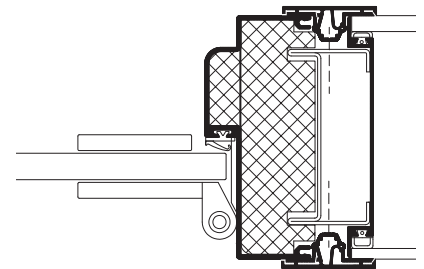
90° hjørne



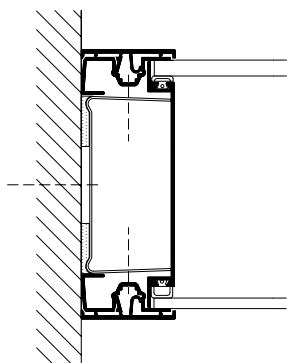
Gulvtilslutning



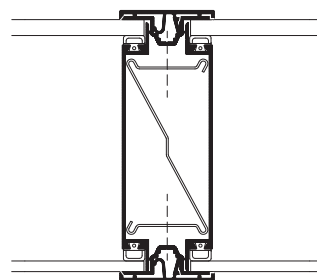
Massivdør



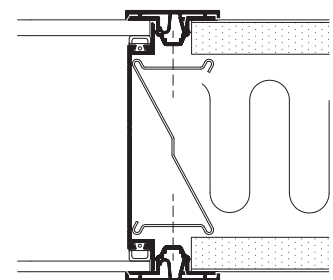
Helglasdør



Vægttilslutning



Glassamling



Glas-gipssamling



Typeoversigt

Type	Vægttykkelse (mm)	Glaslag (antal)	Glastykkelse/ Glastype	Vægt (kg/m ²)	Luftlydisolering (Rw)	Brandklasse (min)
GV 1090	92	2	4 + 6 mm	25-35	39 (44) dB *	Uklassificeret
GV 1290	118	2	4 + 6 mm	25-45	39 (49) dB *	Uklassificeret / EI60 **
GV 1490	144	2	4 + 6 mm	25-35	39 (44) dB *	Uklassificeret
GV 1090 F30	92	2	4 mm alm. glas + 7 mm brandglas	30	39 dB	F30
GV 1290 F30	118	2	4 mm alm. glas + 7 mm brandglas	30	39 dB	F30

*) Lydisoleringsværdierne i parentes er opnået ved at indbygge andre glastyper end vores standardglas. Det er også muligt at opnå værdier på hhv. 41, 42 og 44 dB ved at benytte specialglas. Værdierne er baseret på officielle DELTA afprøvninger.

***) DEKO GV væggen i sprinklet udførelse og med 6 + 8 mm hærdet glas opfylder EI60 brandkrav. Er officielt afprøvet på DBI.

For ajourførte værdier se www.deko.dk



DEKO har en 100% specialiseret historik, hvor stærke produkter har været et springbræt til en unik viden inden for indvendige entrepriser. Derfor er vi i dag ikke alene materialeleverandør, men en kompetent og indlevende entreprenør, der er i stand til at organisere sig præcist i forhold til samarbejdspartneres behov – kun med det formål at tilføre merværdi i alle processens faser.

 **DEKO**

DEKO loft + væg pls
Mårkærvej 11
2630 Taastrup

Tlf.: 43 55 77 11
Fax: 43 55 77 12

DEKO loft + væg pls
Kokholm 4
6000 Kolding

Tlf.: 75 51 77 22
Fax: 75 51 77 50

info@deko.dk – www.deko.dk



BYGGINNREDNING AS
Din bedste partner på innredninger